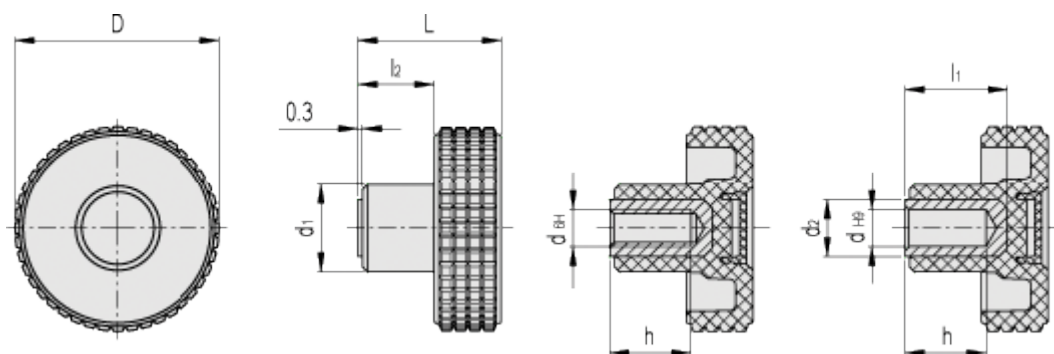


Varenummer: 23020344219

Beskrivelse: E+G Fingregreb MBT.50-B-M8-C9, sort dækkape

Mål



D = 50

l2 = 16

d1 = 20

d2 = -

dH6 = M8

dH9 = -

h = 20

L = 33

l1 = -